

ServoWeld™ mit integriertem Kraftsensor

ServoWeld Aktuatoren mit optionalem Kraftsensor integrierten einen Piezokristall-Kraftsensor im Aktuator und sind mit einem Verstärker ausgestattet, der Kraftmessungen in einen Spannungsausgang umwandelt.

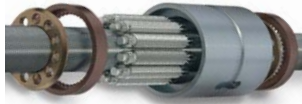
Die Betätigungskraft kann während des Schweißvorgangs in Echtzeit gemessen werden.

Die Konstruktion ist ideal für das adaptive Schweißen von Materialien mit geringem Widerstand; z.B. Aluminiumschweißen

ENDURANCE TECHNOLOGY™
A Tolomatic Design Principle

TOLOMATIC PLANETENROLLENGEWINDETRIB

- Rollengewindetriebe bieten die höchsten verfügbaren Schubkraft- und Lebensdauerwerte
- 5mm • 10mm



WASSERKÜHLUNG

- Erhöht die Messgenauigkeit
- Ermöglicht eine höhere Einschaltdauer

KRAFTSENSOR-VERSTÄRKERAUSGANG

- Skalierter Ausgang 0-10 V bis zu 24 kN (5.395 lbf)
- Kraftmessung über 8-poligen Stecker möglich. Optional ist auch ein 5-poliger Stecker erhältlich
- Option zur Aufteilung des skalierten Kraftausgangssignals auf Roboter und Schweißsteuerung

THRUST-ROHR

- Druckrohr aus Stahl für extrem hohe Kraftübertragung
- Die gehärtete Oberflächenbehandlung bietet eine ausgezeichnete Korrosionsbeständigkeit und ist sehr widerstandsfähig gegen das Anhaften von Schweißschlacke, Wasser und anderen potenziellen Verunreinigungen.

UNIVERSAL MONTAGE

Gewindelöcher an der Vorderseite ermöglichen die Montage in beliebiger Ausrichtung ... 0°, 90°, 180° oder 270°

Zum Patent angemeldet

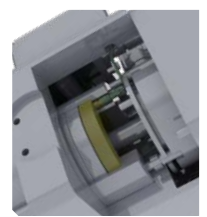
SCHIEFLAGE DER MOTORWICKLUNGEN

Schräge Motorwicklungen sorgen für eine minimale Rastmomente für eine optimale Kraftwiederholbarkeit und gleichmäßige lineare Bewegung

OPTIONAL HINTEN TRUNNION BERG

INTEGRIERTE KRAFTRÜCKKOPPLUNG

- Integrierter piezoelektrischer Ring-Typ Sensor
- Befindet sich im Inneren des Stellantriebs, geschützt vor der Schweißumgebung



Garantie	12 Monate
Gewinde Steigung	RN05 & RN10
Motor	3-reihig & 4-reihig

WIEDERHOLGENAUIGKEIT

Wiederholbarkeit der Kraft von ±3% über die Lebensdauer des Antriebs

SPITZENKRAFT

RN10	11.1 kN (2,500 lbf)
RN05	24.0 kN (5,395 lbf)

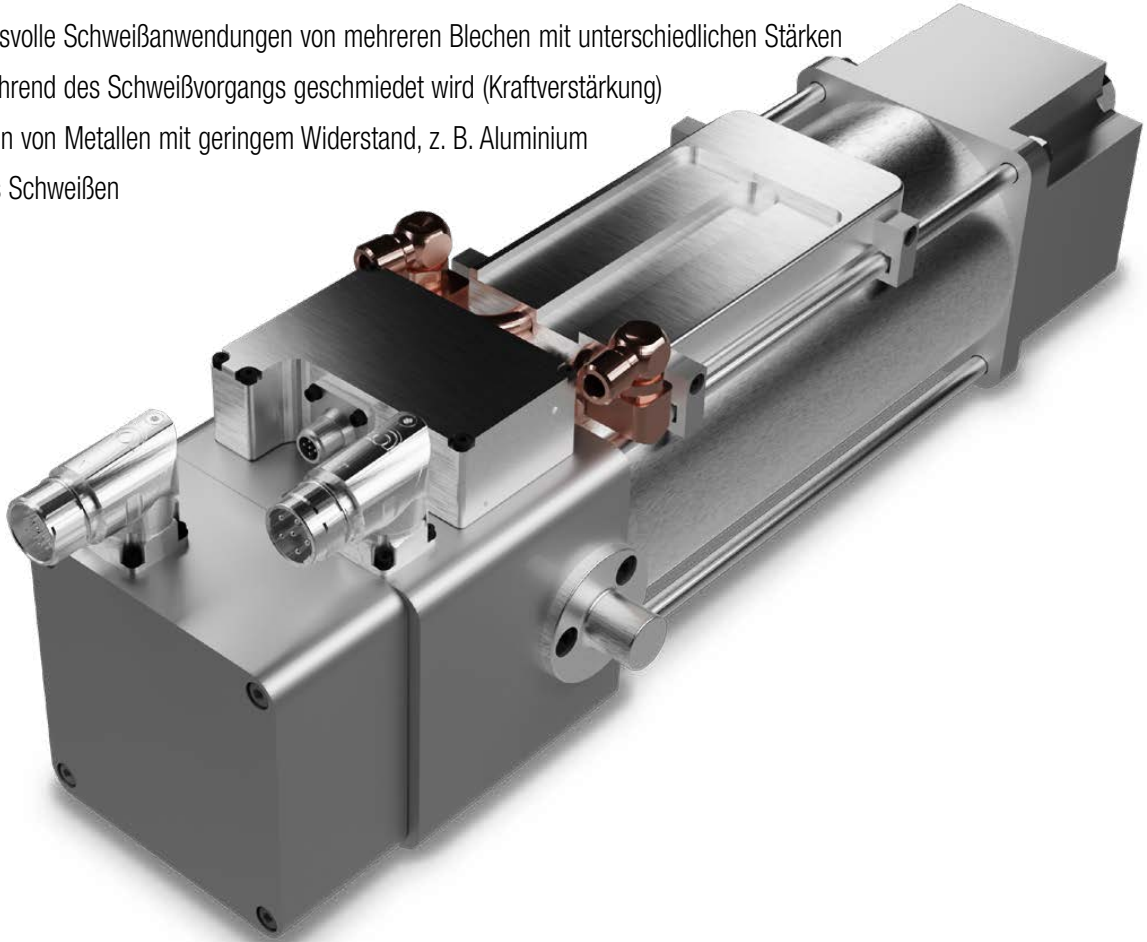
IP65

Die Schutzart IP65 schützt den Antrieb vor dem Eindringen von Wasser, Schweißschlacke und anderen Verunreinigungen (statisch)

ServoWeld™ mit integriertem Kraftsensor

VORTEILE DES SERVOWELD-IFS (INTEGRIERTER KRAFTSENSOR)

- Kraftkalibrierung für die gesamte Lebensdauer des Antriebs - keine Neukalibrierung des Piezos erforderlich
- Sensor und Verkabelung geschützt im Antriebsgehäuse, entfernt von Schweißelektroden
- Zuverlässige Kraftmessungen
- Hervorragende Kraftwiederholbarkeit durch optimierte Motorarchitektur
- Ideal für:
 - Anspruchsvolle Schweißanwendungen von mehreren Blechen mit unterschiedlichen Stärken
 - Wenn während des Schweißvorgangs geschmiedet wird (Kraftverstärkung)
 - Schweißen von Metallen mit geringem Widerstand, z. B. Aluminium
 - Adaptives Schweißen



ÜBERBLICK

- Sensor-Typ: Piezoelektrischer Ringsensor
- In einem hermetisch abgedichteten Ringgehäuse, das in das Antriebsgehäuse integriert ist
- Skalierter Ausgang 0 bis 10 Volt bis zu 24 kN (5.395 lbf)
 - Typische Skalierung für C-Zangen: 0 bis 10V = 12 kN (2.698 lbf)
 - Typische Skalierung für X-Zangen: 0 bis 10V = 24 kN (5.395 lbf)
- Kraftmessung über 8-poligen Stecker verfügbar. Optional ist auch ein 5-poliger Stecker erhältlich.
- Option zur Aufteilung der Kraftausgabe, die sowohl an den Roboter als auch an den Schweißtimer als skalierte Ausgabe gesendet wird.
- Mit Wasserkühlung für beste Messergebnisse.

ServoWeld™ mit integriertem Kraftsensor

SERVOWELD MIT KRAFTMESSUNG-VERDRAHTUNGSOPTIONEN

Standard 8 Pin Stecker

Kann mit jedem Robotertyp kombiniert werden

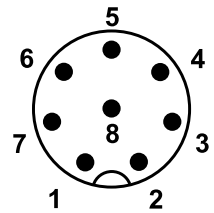
Bezeichnung:	B2
Kraftmesszelle Typ:	Piezo
Versorgungsspannung der Kraftmesszelle (nominal):	24V DC

Force-Feedback-Anschluss:	
Stil:	M12 Schalttafelmontage
Hersteller:	Phoenix Kontakt

Hersteller P/N	1441561
Taktung:	Schlüssel zwischen den Stiften "1" und "2"

Kraftrückkopplungsanschluss Pinout

Stift	Signal
1	0V GND Sensor
2	Bereich
3	Sensor zurücksetzen/betreiben
4	NC
5	0-10V Signalausgang Sensor
6	12V Uhr
7	12V Daten
8	24V DC Sensor



Optionaler 5-Pin-Anschluss

Kann mit jedem Robotertyp kombiniert werden

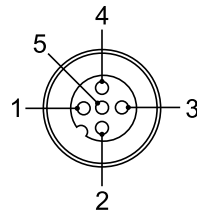
Kraftmesszelle Typ:	Piezo
Versorgungsspannung der Lastzelle (Nominal):	24V DC

Force-Feedback-Anschluss:	
Stil:	M12-Schalttafelmontage
Hersteller:	Turck

Hersteller P/N	FS4.5
Taktung:	Taste zwischen den Stiften "1" und "2"

Kraftrückkopplungsanschluss Pinout

Stift	Signal
1	24V DC Sensor
2	0V GND Sensor
3	0-10V Signalausgang Sensor
4	Sensor zurücksetzen/betreiben
5	NC



ServoWeld[™] mit integriertem Kraftsensor

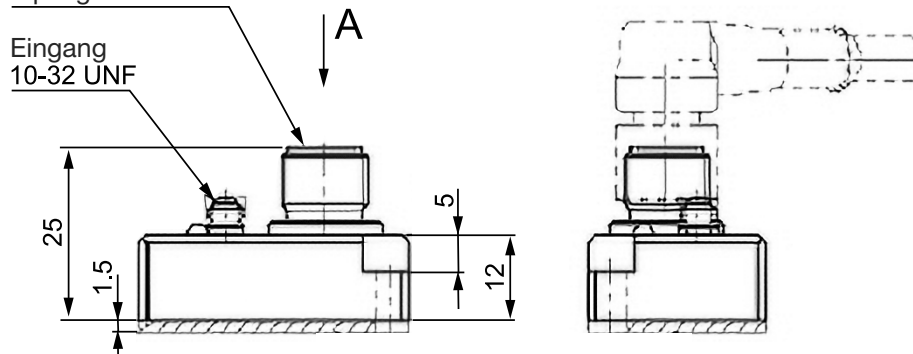
TECHNISCHE DATEN DES KRAFTSENSORS

Kalibrierter Messbereich:	0 bis 26 kN
Empfindlichkeit:	≈ -1,6 pC/N
Linearität:	< +/- 2% Vollausschlag Ausgang
Temperaturbereich:	- 40 bis 120 °C
Isolationswiderstand:	≥ 1013 Ω
Steckverbindung:	KIAG 10-32 neg. 1 pol.
Schutzart (mit angeschlossenem Kabel)	EN60529 IP65
Gewicht:	0,15 kg

STECKERBELEGUNG DES VERSTÄRKERS

- Standardmäßig mit 8-poligem M12-Stecker erhältlich
- Optional mit 5-poligem Stecker erhältlich

Ausgang
Verriegelungsstecker M12x1
8-polig



Tolomatic[™]
EXCELLENCE IN MOTION

UNTERNEHMEN MIT
QUALITÄTSSYSTEM
ZERTIFIZIERT VON DNV
= ISO 9001 =
Zertifizierter Standort: Hamel, MN

USA - Hauptquartier

Tolomatic Inc.
3800 County Road 116
Hamel, MN 55340, USA
Telefon: (763) 478-8000
Toll-Free: **1-800-328-2174**
sales@tolomatic.com
www.tolomatic.com

MEXICO

Centro de Servicio
Parque Tecnológico Innovación
Int. 23, Lateral Estatal 431,
Santiago de Querétaro,
El Marqués, México, C.P. 76246
Telefon: +1 (763) 478-8000
help@tolomatic.com

EUROPE

Tolomatic Europe GmbH
Elisabethenstr. 20
65428 Rüsselsheim
Deutschland
Telefon: +49 6142 17604-0
help@tolomatic.eu

CHINA

**Tolomatic Automatisierungs-
Produkte (Suzhou) Co. Ltd.**
No. 60 Chuangye Street, Building 2
Huqiu District, SND Suzhou
Jiangsu 215011 - P.R. China
Telefon: +86 (512) 6750-8506
Tolomatic_China@tolomatic.com

Alle Marken und Produktnamen sind Warenzeichen oder eingetragene Warenzeichen ihrer jeweiligen Eigentümer. Die in diesem Dokument zusammengestellten Informationen gelten zum Zeitpunkt der Drucklegung als genau. Tolomatic übernimmt keine Verantwortung für die Verwendung der Informationen oder für Fehler in diesem Dokument. Tolomatic

behält sich das Recht vor, Änderungen am Aufbau oder der Funktionsweise der hier beschriebenen Geräte und der mit ihnen in Verbindung stehenden Bewegungsprodukte ohne vorherige Ankündigung vorzunehmen. Die Informationen in diesem Dokument können ohne Vorankündigung geändert werden.

Die aktuellen technischen Daten finden Sie auf www.tolomatic.com